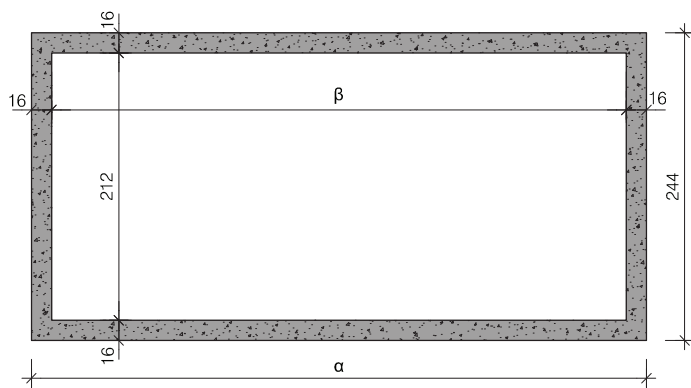
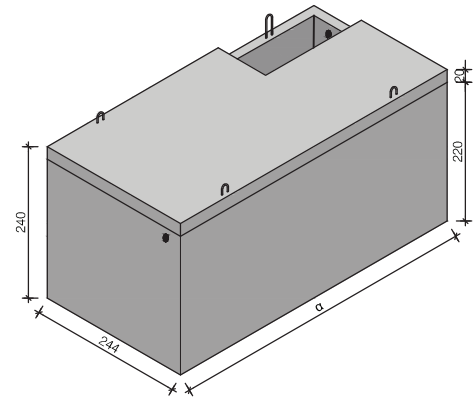


ZWARE KELDER MET DEK

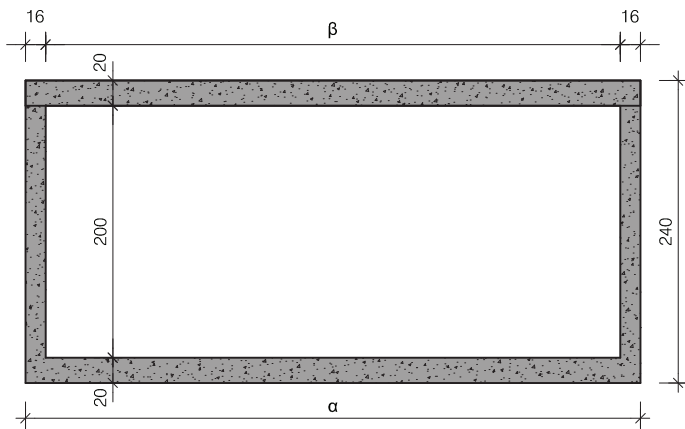
Breedte 244 cm / Hoogte 240 cm



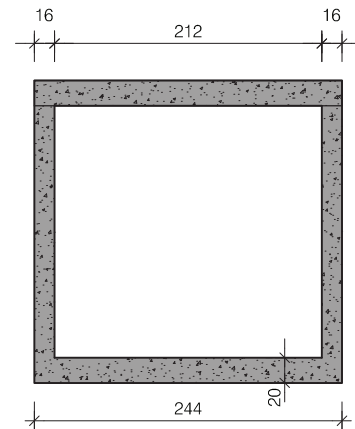
Doorsnede



Aanzicht



Langdoorsnede

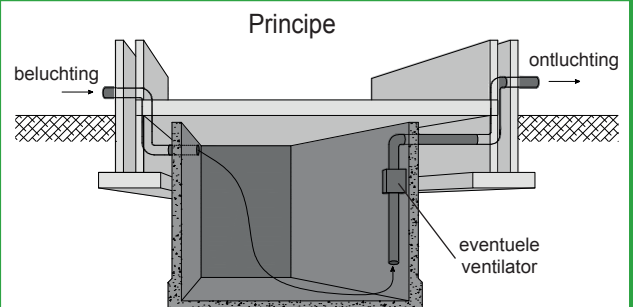


Dwarsdoorsnede

Type	Lengte α	Lengte β	Inhoud	Gewicht
4S20ZM	424 cm	400 cm	16.620 L	20.520 KG
5S20ZM	524 cm	500 cm	20.860 L	24.555 KG
6S20ZM	624 cm	600 cm	25.100 L	28.595 KG
7S20ZM	724 cm	700 cm	29.340 L	32.635 KG
48S20ZM	480 cm	456 cm	19.000 L	22.780 KG
58S20ZM	580 cm	556 cm	23.240 L	26.820 KG
68S20ZM	680 cm	656 cm	27.480 L	30.860 KG
78S20ZM	780 cm	756 cm	31.720 L	34.900 KG

afmetingen in cm, tenzij anders aangegeven - wijzigingen voorbehouden

Kenmerken	zware kelder 244 breed
Uitvoering	met dek
Breedte uitwendig	244 cm
Hoogte uitwendig	240 cm
Betonkwaliteit	C35/45
Milieuklasse	XC2 / XC4
Staalkwaliteit	FeB500
Hijsvoorziening	4 stuks hijslussen



plaatsingsvoorschriften op aanvraag